

高性能中波+温風乾燥機

ハイウォームドライ HIGH WARM DRY<中波>

- 高性能MCQ中波ヒーターは高寿命（6000時間）高耐久性
- 素早い立ち上がり(約45秒)
- 高い熱効率
- 中波の波長は塗料に均一に作用。
湾曲型反射板との併用で焼きムラのない高度な、素早い乾燥が可能
- 2K塗料、フッ素、耐擦傷性クリヤーなどにも対応。従来の遠赤に比べ乾燥時間は約1/2
- MW1200、MW1000はジェットノズルによる温風装置付き。溶剤のスムーズな抜けを促進し、ワキを押さえます。
また、ヒーターOFFでエア全開することにより、スピード冷却で塗膜が締まります。
- シンプルスタイルで低価格を実現。

アルミ製バンク

- 軽くてさびません。

ステンレス製湾曲型反射板

- 均一で焼きムラのない乾燥ができます。

ジェットノズル

- MW1200、MW1000に各8箇所標準装備

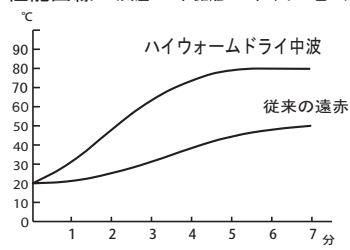
スプリングバランサー内蔵

- ラクラク上下移動

乾燥時間の目安 常温20℃

パテ	4～5分
10:1 サフ	8～10分
10:1 クリヤー(2K)	10～15分
2:1 クリヤー(2K)	15～20分

性能曲線 (気温20℃、距離60cm、ボデー色 白)



60分タイマー及び個別ヒータースイッチ

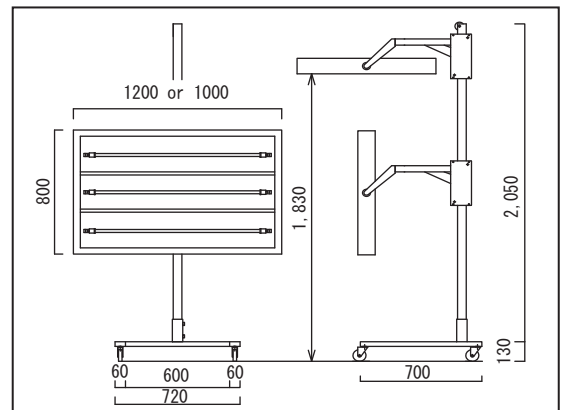


型式仕様一覧

型式	バンクサイズ	電力	ヒーター	共通仕様
MW1200-1B3H (温風付)	W1200 × H800mm	三相200V 5.4kw(16A)	200V/1800W×3本 全長1140mm 発熱長1000mm	ポール高さ2m(バランサー内臓) 60分タイマー(連続運転可能) ヒーター個別スイッチ 電源コード10m(4P20Aプラグ付) 自在キャスター(75φ×20mm幅)
MD1200-1B3H (温風なし)				
MW1000-1B3H (温風付)	W1000 × H800mm	三相200V 4.5kw(13A)	200V/1500W×3本 全長940mm 発熱長800mm	共通オプション ワイドタイヤキャスター (75φ×30mm幅、100φ×32mm幅) 延長ポール(2.3m)
MD1000-1B3H (温風なし)				

その他特別仕様等の製作も可能です。お気軽にお問い合わせ下さい。

ボデー寸法図



販売代理店

DT 大都産業株式会社

〒924-0003 石川県白山市中新保町59
TEL. 076-274-3411 (代) FAX. 076-274-3417